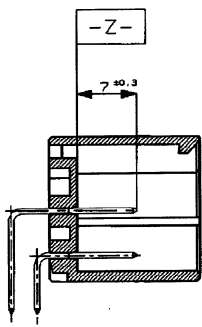
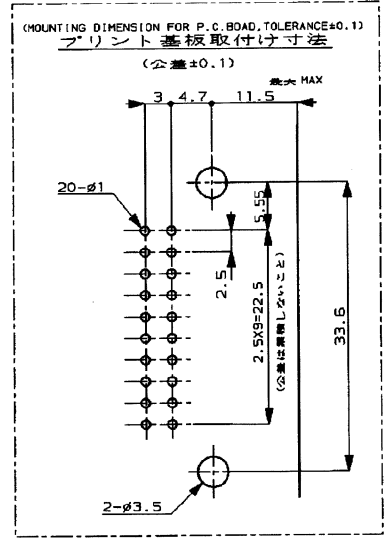
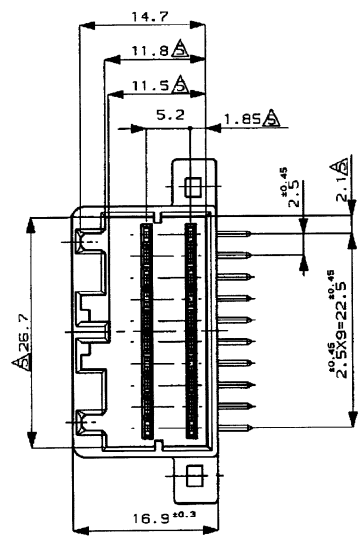
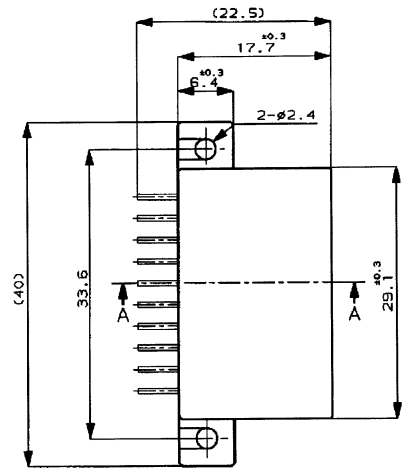
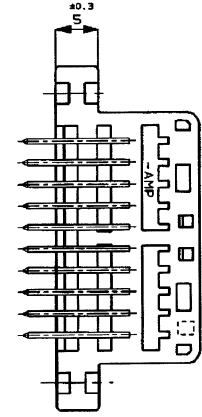


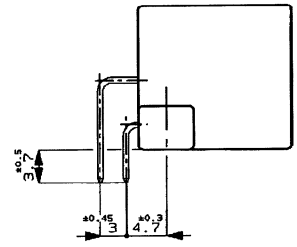
/outc2/new/u.c87-0175975.customer/g.o-175975

NUMBER C-175975  
3-D ANGLE PROJECTION  
METRIC

DIMENSIONS IN MILLIMETERS, DO NOT SCALE PRINT



断面 A-A  
(SECT. A-A)



NOTES:

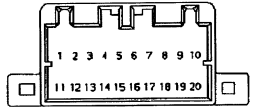
1. APPLICABLE P.C.B BOARD THICKNESS; 1.6mm
  2. RECOMMENDED MOUNTING SCREW 3mm DIA 8mm LENGTH (MIN)
  3. THE MATING PLUG HSG. PART NUMBER; 175967
  4. APPLICABLE PRODUCT SPEC NO.; 108-5281
- △ TO BE MEASURED WITHIN 2mm FROM [-Z-]

- 注:
1. 適用プリント基板厚: 1.6mm
  2. 推奨取付ネジ: JIS B1115, B1122 スッティングネジ、ナベ2種呼び径3、長さ6mm以上 (締付トルク1084Kg-cm以下)
  3. 嵌合相手ハウジング: 175967
  4. 適用製品規格番号: 108-5281
- △ [-Z-] 面より2mmの範囲で測定

SELECTIVE-TIN	PRE-TIN	-	BLACK	9-175975-2
△ PRE-TIN × 15		-	BLACK	3-175975-2
PRE-TIN × 17		5, 6, 16	BLACK	2-175975-2
TIN-LEAD	SELECTIVE GOLD × 3		BLACK	1-175975-2
TIN-LEAD	SELECTIVE GOLD	1~20	BLACK	175975-5
PRE-TIN		-	BLUE	175975-5
PRE-TIN		-	BLACK	175975-2
SOLDERING SIDE 半田付け部	CONTACT SIDE 接触部	GOLD PLATED CIRCUIT NO 金めっき回路番号	COLOR 色	PART NUMBER 部品番号
CONTACT FINISH コンタ外仕		△ 6		

6. CIRCUIT NUMBER  
△ CIRCUIT NUMBER 1, 2, 5, 12, 15 : NON TAB

6. 回路番号; 下図参照のこと



△ 回路番号 1, 2, 5, 12, 15 : タブなし

F	REVISION	FJA0-013-03	TS	MS	20/11/88		
E	追加	9-2	F100-	2090-97	TS	KS	07
D	追加	3-2	F300-	4732-96	TS	KO	7/1
C	追加	-5	F100-	1991-95	MT	AT	2/13
B	変更	(J-1261)	KY	AT	3/31	92	95
A	変更	(J-13021)	RY	AT	2/19	91	
O	作成	(J-12178)	KS	KY	12/28	89	
LTR	REVISION RECORD		DR	CHK	DATE		

Copyright © 1989年		Copyright © 1989	
AMP (Japan), LTD.		AMP (Japan), LTD.	
ALL RIGHTS RESERVED.		ALL RIGHTS RESERVED.	
WIRE RANGE	INSULATION DIA	NAME	
mm (KMG - )	mmφ	20極 キャップハウジングアッセンブリ (水圧型)	
		.040 シリズ マルチロック I/O コネクタ Ⅱ	
MATERIAL	COLOR	20pos. CAP HOUSING ASS'Y .040 SERIES MULTI-LOCK I/O CONN. MK-II	
ハウジング: PBT	SEE TABLE	GENERAL TOLERANCE	
コンタクト: 真鍮		LOC NUMBER	
DR. K. Sugita	DE. T. Sasaki	B J C-175975	
CHK. M. Matsuda	APP. M. Sasaki	SCALE 2-1	
		REV. F	
		SHEET --	

**tyco** Tyco Electronics AMP K.K.  
Electronics Kawasaki, Japan

CUSTOMER DRAWING

REV-1  
REV 19/01/88  
F1029188